



# Alba Flow Onderdruk machines

Exclusief verkrijgbaar bij Asgro

DEMTO. The best equipment for a new beginning ...



**Alba Flow 1000**



**Alba Flow 2300**



**Alba Flow 5700**



**Alba Flow 10000**



# Alba Flow: revolutionaire luchtreiniging voor optimaal comfort

**Welkom bij de toekomst van luchtkwaliteit: de Alba Flow-serie. Ontworpen met geavanceerde technologieën en innovatieve functies, biedt Alba Flow een ongeëvenaarde luchtreinigingservaring. Laten we eens duiken in de unieke aspecten die Alba Flow tot een must-have maken.**

## **Robuuste en stevige omkasting: minder flexibel, meer duurzaamheid**

Om te beginnen blinkt de Alba Flow uit in robuustheid en stevigheid. De omkasting is gemaakt van Dibond aluminium wat bekend staat om zijn weerbestendigheid en stevigheid, terwijl het nog steeds licht van gewicht is. Daarnaast wordt gebruik gemaakt van een nieuwe motortechniek welke een stuk schokbestendiger is dan de voorgangers. Dit geeft voordeel bij eventueel vallen of stoten. Met andere woorden: de kast kan zonder problemen een stootje hebben en heeft een langere levensduur. Ook op het gebied van duurzaamheid scoort onze onderdrukmaschine hoog. De Alba Flow is de ideale keuze voor langdurig gebruik in veeleisende omgevingen.

## **Energie-efficiëntie en stille werking**

Ook op het gebied van energie-efficiëntie scoort de Alba Flow uitstekend. Er is gekozen voor een motor met indrukwekkende besparingen van 30% tot 70%. Hierdoor is de onderdrukmaschine een groenere optie en draagt het zijn steentje bij aan het milieu.

De Alba Flow gaat verder dan alleen luchtreiniging. Het levert namelijk een enorme stille werking. Bij een reductie van 3dB kan er al gesproken worden van een geluidshalvering.

De onderdrukmaschine heeft een geluidsreductie variërend van 3 dB tot 9 dB in vergelijking met de vorige serie DEH-modellen. Minder geluid betekent meer comfort, vooral in geluidsgevoelige omgevingen zoals scholen, kantoren en woningen.

## **Van alle gebruiksgemakken voorzien**

Wij vinden het belangrijk dat jij op een eenvoudige en gebruikersvriendelijke manier aan de slag kan.

Door de reductie in stroomgebruik kunnen er meerdere onderdrukmachines per stroomgroep in gebruik genomen worden. Ook zijn de onderdrukmachines makkelijk stapelbaar.

Verder is de machine regelbaar van 0 tot 100. Dit is een essentiële functie voor naleving van de juiste pascal waardes tijdens de eindmeting van een saneeropdracht. Zo is het mogelijk om zelfs de kleinere ruimtes op 5 pascal onderdrukwaarde in te stellen. Een ander bijkomend voordeel is dat tape makkelijker bevestigd en afgehaald kan worden van de machine. Ook zijn de machines lichter ten opzichte van de vorige serie, dit maakt de machines een stuk handbaarder.

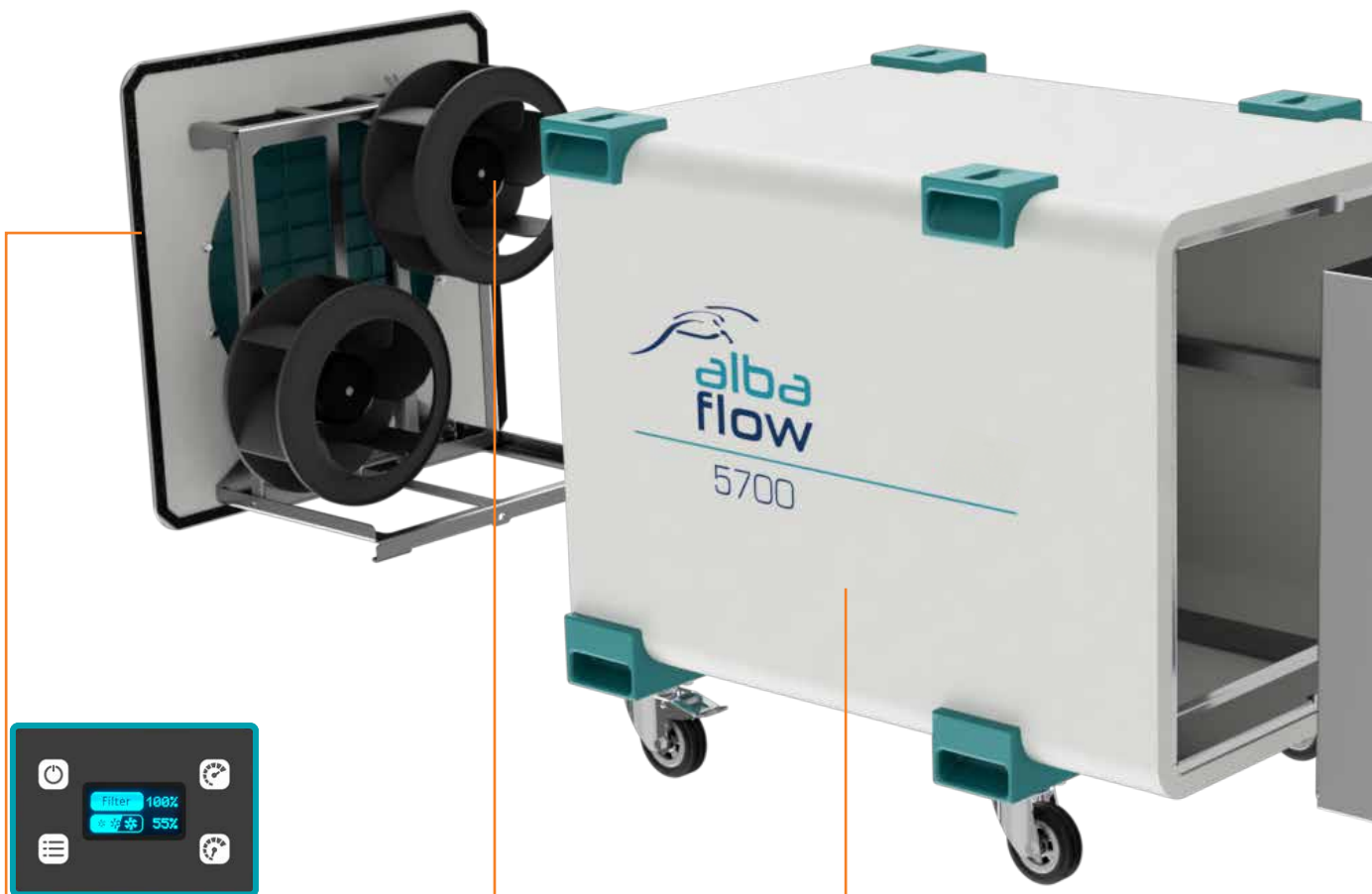
## **HEPA-Filter**

Er is gekozen voor een HEPA-filter met een groot oppervlakte. De filters zijn gemiddeld 30 % dieper, waardoor stofdeeltjes veel langer de tijd hebben om zich vast te kleven aan het filter. De luchtsnelheid per cm<sup>2</sup> HEPA-filter oppervlakte gaat hiermee omlaag, waardoor we minder motorvermogen nodig hebben om hetzelfde resultaat te behalen. Hierdoor hoeft de motor veel minder hard te werken en kunnen we gebruik maken van de energiezuinige motoren.

## **Modern OLED-scherm**

Ook beschikt de Alba Flow over een modern en gebruikersvriendelijk OLED-scherm. Deze biedt duidelijke aflezingen van de filtervervuiling en ventilatorsnelheid. De machine omvat functies zoals een urenteller, filtervervuilingsindicatie, snelheidsregeling van 0 tot 100% en zichtbare keuringsdatum.

## Overview



### OLED beeldscherm

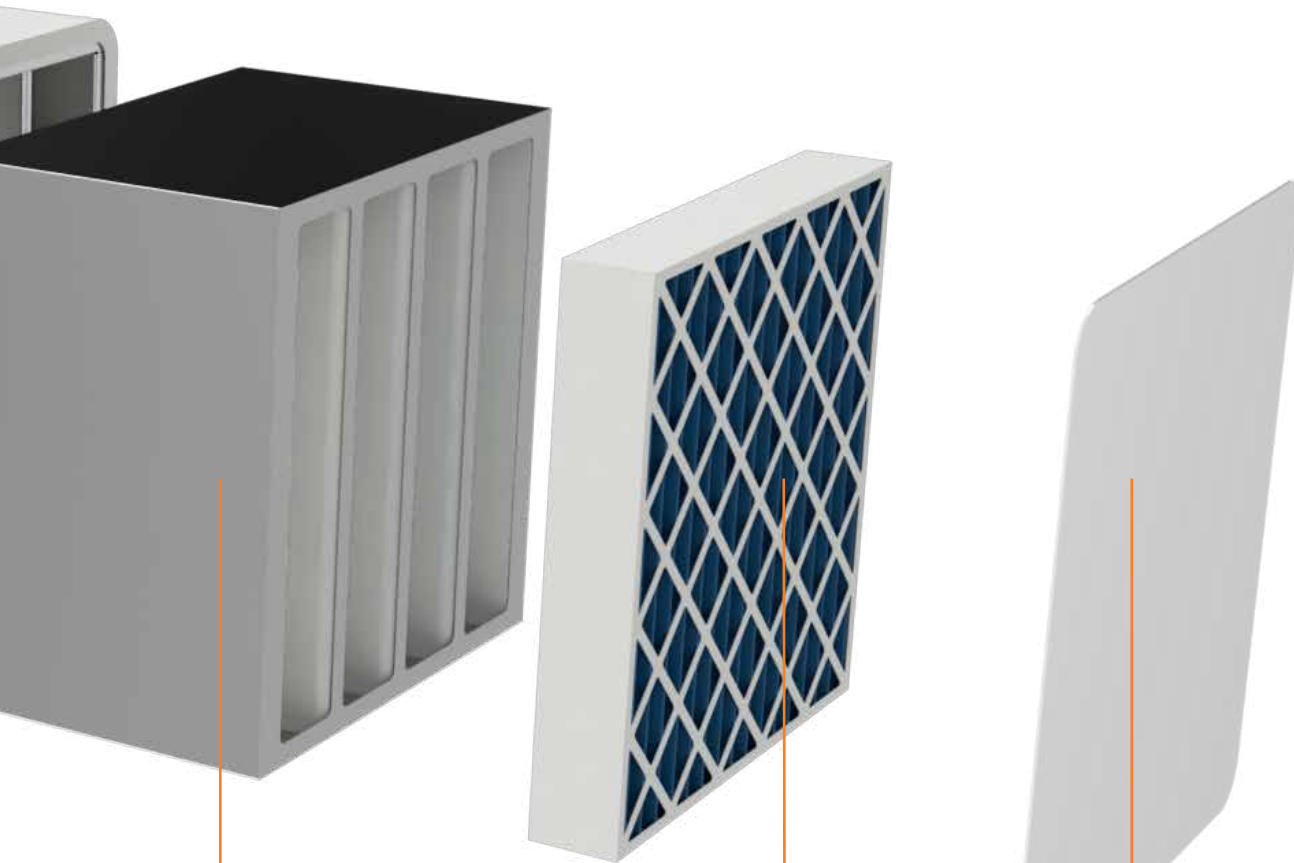
- Lees gemakkelijk de filtervervuiling af en stemt de ventilatorsnelheid af op de nodige behoefte
- Regelbaar van 0 - 100 % ventilatorsnelheid behoefte

### Schokbestendige motoren

- Energiebesparing voor een beter milieu
- Geluidsarme motoren voor meer comfort
- Schokbestendiger dan zijn voorganger

### Robuuste en stevige omkasting

- Gemaakt van Dibond aluminium
- Kan tegen een stootje
- Lichter van gewicht voor meer comfort



### HEPA-Filter

- Gemiddeld 30 % diepere afmeting waardoor stofdeeltjes langer de tijd hebben om zich vast te kleven aan het filter
- Aluminium behuizing voor een gewichtsreductie met dezelfde stevigheid en kwaliteit
- Filterklasse H14

### Voorfilter

- Een extra filter laag van de kwaliteit die u van ons gewend bent
- Vangt de grove stofdeeltjes af nog voordat ze in het HEPA-filter komen
- Verlengt de bruikbaarheid van het HEPA-Filter

### Transitplaat

- PET-G Polyester transparante transitplaat. Flexibel materiaal, maar toch stevig met een goede slagvastigheid.

## Vergelijk ons vorige model met onze vernieuwde



DEH 750



Alba Flow 1000

Capaciteit m <sup>3</sup>	750	1000
Watt 100 % vermogen	237	165
Watt 50 % vermogen	228	33
Geluidsproductie in dB bij vol vermogen	65	60,9
Voorfilter (lxbxh) mm	290 x 290 x 45	290 x 290 x 45
HEPA Filter (lxbxh) mm	305 x 305 x 69	305 x 305 x 292
Afmetingen (lxbxh) mm	500 x 383 x 480	625 x 397 x 578
Gewicht kg	19	15,5



30 % ZUINIGER



4,1 DB STILLER!



DEH 2000



Alba Flow 2300

Capaciteit m <sup>3</sup>	2000	2300
Watt 100 % vermogen	1179	430
Watt 50 % vermogen	1110	118
Geluidsproductie in dB bij vol vermogen	76	68,5
Voorfilter	375 x 375 x 95	375 x 375 x 95
HEPA Filter	381 x 381 x 292	380 x 380 x 400
Afmetingen (lxbxh) mm	875 x 550 x 575	886 x 482 x 632
Gewicht kg	40	31



60 % ZUINIGER



7,5 DB STILLER!



**DEH 5000**



**Alba Flow 5700**

Capaciteit m <sup>3</sup>	5000	5700
Watt 100 % vermogen	2777	812
Watt 50 % vermogen	1519	232
Geluidsproductie in dB bij vol vermogen	78,5	69,5
Voorfilter (lxbxh) mm	595 x 595 x 95	595 x 595 x 95
HEPA Filter (lxbxh) mm	610 x 610 x 292	610 x 610 x 400
Afmetingen (lxbxh) mm	1060 x 740 x 830	940 x 712 x 862
Gewicht kg	80	55



70 % ZUINIGER



9 DB STILLER!



**DEH 10000**



**Alba Flow 10000**

Capaciteit m <sup>3</sup>	10000	10000
Watt 100 % vermogen	2500	1226
Watt 50 % vermogen	1130	342
Geluidsproductie in dB bij vol vermogen	79	71,5
Voorfilter	910 x 610 x 95	910 x 610 x 47
HEPA Filter	910 x 610 x 4002	915 x 610 x 400
Afmetingen (lxbxh) mm	1238 x 750 x 1143	1033 x 712 x 1162
Gewicht kg	150	82,5

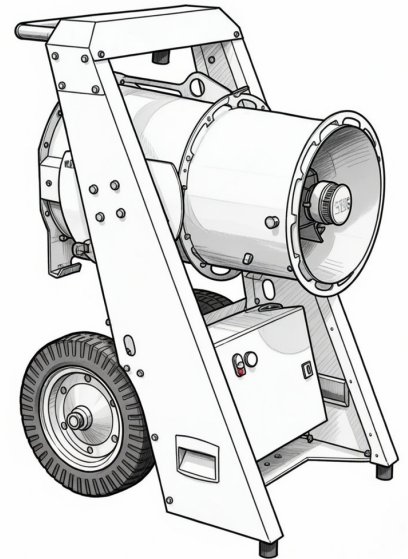
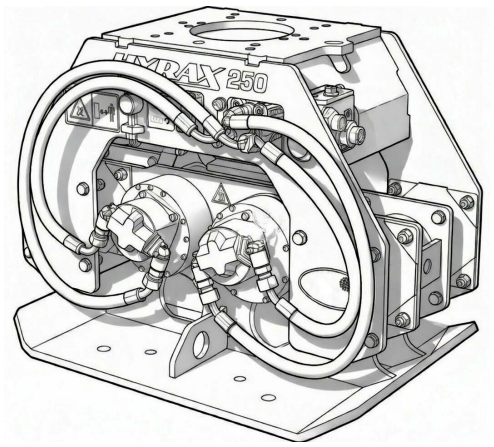


50 % ZUINIGER



7,5 DB STILLER!

# Ontdek nog meer Demto producten



Ook voor waternevelaars, trilblokken en vloerenstrippers.  
Neem voor meer informatie contact op met uw dealer:



**Asgro Netherlands**

Eendrachtsweg 10  
4131 NS Vianen  
+31 (0)30 220 29 80  
info@asgro.com  
www.asgro.com

**Asgro Belgium**

Wervenweg 1  
4529 PM Eede  
+32 (0)3 808 18 95  
belgium@asgro.com  
www.asgro.com

Copyright 2026, Demto B.V.

Demto behoudt zich het recht voor om tussentijds veranderingen aan te brengen in de producten.

Druk- en zetfouten zijn voorbehouden. De kleuren van de producten kunnen in de realiteit afwijken van de gedrukte kleuren.

